

The NexGen Standard.

# EFNOTE 3

Available in Spring, 2020

**Blitzstart-Anleitung**








DE

# Hallo!

## Inhalt

---

<b>WICHTIGE SICHERHEITSHINWEISE</b> . . . . .	3
Wichtige Informationen . . . . .	4
<b>Zusammenbau</b> . . . . .	5
Packliste . . . . .	5
Zusammenbau . . . . .	6
Ändern der Fellspannung . . . . .	9
Einstellen der HiHat-Fußmaschine . . . . .	9
<b>Anschlüsse</b> . . . . .	10
<b>Grundlegende Bedienung</b> . . . . .	12
Bedienelemente . . . . .	12
Ein-/Ausschalten des Geräts . . . . .	12
Hauptseite . . . . .	13
 Lautstärke . . . . .	13
 Infos über die Instrumente . . . . .	13
 Metronom (Click) . . . . .	13
 Recorder . . . . .	13
 Menü . . . . .	14
Power-Menü . . . . .	14
Anderen Sound wählen . . . . .	15
Einstellen der Pad-Pegel . . . . .	15
Bluetooth-Verbindung mit einem Mobilgerät . . . . .	16
Einstellen der Display-Parameter (LCD) . . . . .	17
Einstellen der Energiesparfunktion . . . . .	17
Einstellen der HiHat . . . . .	17
<b>Technische Daten</b> . . . . .	18
<b>Support</b> . . . . .	19

Aktuelle Informationen finden Sie auf der EFNOTE 3-Webseite.

[ef-note.com/products/drums/EFNOTE3/efnote3.html](http://ef-note.com/products/drums/EFNOTE3/efnote3.html)





# WICHTIGE SICHERHEITSHINWEISE

DIE NICHTBEACHTUNG DER FOLGENDEN SICHERHEITSHINWEISE KANN ZU FEUER, STROMSCHLÄGEN, VERLETZUNGEN VON PERSONEN ODER SCHÄDEN AN ANDEREN GEGENSTÄNDEN FÜHREN.

Lesen Sie sich die folgenden Hinweise gründlich durch und befolgen Sie bei der Verwendung dieses Produkts alle Warnungen. Bewahren Sie dieses Handbuch für die spätere Bezugnahme auf.

## Warnungen und Vorsichtinweise

 <b>WARNUNG</b>	Weist auf eine Gefahr hin, die zum Tod oder zu schweren Verletzungen führen kann.
 <b>VORSICHT</b>	Weist auf eine Gefahr hin, die zu Verletzungen oder Sachschäden führen kann.

### **WARNUNG**

Um einen Brand oder Stromschlag zu vermeiden, darf dieses Produkt niemals Regen oder Feuchtigkeit ausgesetzt werden.



Verwenden bzw. lagern Sie das Produkt niemals an folgenden Orten:



- Orte, die Wasser oder Regen ausgesetzt sind.
- Nasse oder feuchte Orte (in der Nähe einer Badewanne bzw. Dusche oder auf einem nassen Boden).
- Heiße Orte (im direkten Sonnenlicht, in der Nähe von Heizgeräten).
- Orte, die Salzsäuren ausgesetzt sind.
- Extrem staubige Orte.

Gerät bei einer Störung bzw. einem Unfall sofort ausschalten.

Schalten Sie das Gerät in folgenden Fällen sofort aus, ziehen Sie das Netzteil aus der Steckdose und wenden Sie sich an Ihren Händler:



- Wenn das Netzteil, sein Kabel oder sein Stecker beschädigt ist.
- Wenn Rauch austritt oder ein abnormaler Geruch wahrgenommen wird.
- Wenn eine Flüssigkeit oder ein Fremdgegenstand in das Produkt gelangt ist.
- Wenn sich das Produkt nicht erwartungsgemäß verhält.



Fassen Sie das Netzteil nie mit feuchten oder nassen Händen an.

Sie könnten einen Stromschlag erleiden.



Nicht fallen lassen oder starken Stößen aussetzen.

Lassen Sie das Produkt niemals fallen und setzen Sie es keinen starken Stößen aus.



Nicht demontieren

Öffnen Sie weder das Produkt noch das Netzteil und nehmen Sie keine Änderungen vor.



Netzwerkabel nicht beschädigen.




Biegen Sie das Netzteil nicht zu stark und beschädigen Sie es nicht. Stellen Sie keine schweren Gegenstände auf das Netzteil. Das könnte zu Schäden am Netzteil und zu einem Brand oder Stromschlag führen.



Beiliegendes Netzteil verwenden.

Verwenden Sie nur das beiliegende Netzteil. Betreiben Sie das Netzteil mit der angegebenen Spannung.

## Über die Symbole

	"Vorsicht": Weist Sie auf etwas hin, das beachtet werden muss.
	"Nicht...": Weist auf eine verbotene Handlung hin.
	"Unbedingt machen": Weist auf eine erforderliche Handlung hin.

### **VORSICHT**



Stellen Sie das Produkt auf eine stabile Oberfläche

Sonst könnte es umkippen und Verletzungen verursachen.



Setzen bzw. stellen Sie sich nicht auf das Produkt und stellen Sie keine schweren Gegenstände darauf.

Sonst könnte das Produkt beschädigt werden. Behandeln Sie die Taster und Regler, das Display und die Anschlussbuchsen mit der gebührenden Umsicht. Sonst könnten Funktionsstörungen auftreten.



Das Produkt niemals lange Zeit bei hoher Lautstärke verwenden.

Die Verwendung von Boxen oder eines Kopfhörers könnte ein hoher Pegel zu einem Hörschaden führen.



Beim Anschließen und Lösen nur den Netzstecker handhaben

Halten Sie beim Herstellen oder Lösen einer Netzverbindung immer das Netzteilgehäuse fest. Ziehen Sie nie am Kabel.



Lösen Sie im Falle eines Gewitters bzw. wenn Sie das Gerät längere Zeit nicht verwenden möchten, den Netzanschluss.

Bei Nichtbeachtung besteht die Gefahr eines elektrischen Schlages, eines Brandes oder einer Fehlfunktion.



Vor dem Transport alle Verbindungen lösen.

Sonst könnten das Netz- und die Signalkabel beschädigt werden. Außerdem könnte jemand darüber stolpern.



Produkt mit Sorgfalt behandeln.

Achten Sie darauf, sich nicht an den Kanten, Rändern oder Öffnungen des Geräts die Hände oder Finger zu verletzen.



Kleinteile außerhalb der Reichweite von Kindern aufbewahren.

Bewahren Sie Kleinteile außerhalb der Reichweite von Kindern auf, damit sie diese nicht verschlucken können.



Beaufsichtigen Sie Kinder, die dieses Produkt verwenden oder in seiner Nähe spielen.

Sorgen Sie dafür, dass sich Kinder nicht am Produkt verletzen können.

## Wichtige Informationen

### Stromversorgung

- Selbst im ausgeschalteten Zustand verbraucht das Gerät noch eine geringe Strommenge. Wenn Sie das Produkt längere Zeit nicht verwenden möchten, ziehen Sie am besten das Netzteil aus der Steckdose.

### Einhaltung der gesetzlichen Vorschriften für Funkemissionsgeräte

- Wenn Sie das Gerät im Ausland (besonders auf einem anderen Kontinent als jenem, wo Sie es gekauft haben) verwenden, sollten Sie die Bluetooth-Funktion ausschalten.
- Folgende Handlungen können gegen geltendes Recht verstoßen.
  - Zerlegen oder Modifizieren dieses Produkts.
  - Entfernen des Zertifizierungsetiketts auf dem Produkt.

### Aufstellung

- Betreiben Sie das Gerät nie in der Nähe von Empfängergeräten wie Radios oder Fernseher. Dieses Produkt könnte den Empfang eines Fernsehers oder Radios stören.

### Reinigung

- Säubern Sie das Produkt nur mit einem weichen, trockenen Tuch. Verwenden Sie niemals Benzol, Verdünnern, Reinigungsmittel oder chemisch behandelte Tücher, da diese Verformungen oder Verfärbungen verursachen können.

### Daten

- Der Hersteller haftet nicht für Folgen, die sich aus der Beschädigung oder dem Verlust von Daten ergeben könnten.
- In bestimmten Fällen können Funktionsstörungen oder eine falsche Bedienung zum Verlust der intern gespeicherten Daten führen. Daher sollten Sie wichtige Einstellungen regelmäßig extern archivieren.

\* Ef-Note Inc. haftet nicht für Schäden oder Datenverluste, die sich aus einer unsachgemäßen Handhabung bzw. unerlaubten Modifikationen ergeben.

### Für EU-Länder



Ef-Note Inc. erklärt hiermit, dass das Funksystem EFNOTE 3 (EFD3-STDSET) die Richtlinie 2014/53/EU erfüllt. Den vollständigen Text der EU-Konformitätserklärung finden Sie unter: [ef-note.com/compliance](http://ef-note.com/compliance)



Dieses Symbol auf dem Produkt bedeutet, dass gebrauchte elektrische und elektronische Geräte nicht mit dem allgemeinen Hausmüll vermischt werden dürfen. Die richtige Entsorgung hilft dabei, mögliche negative Auswirkungen auf die menschliche Gesundheit und die Umwelt zu vermeiden. Für eine ordnungsgemäße Handhabung, Rückgewinnung und Wiederverwertung wenden Sie sich bitte an Ihre Stadtverwaltung, den Entsorgungsdienstleister oder das Geschäft, wo Sie das Produkt gekauft haben.

### Für die USA

#### WARNING

This product contains a chemical known to the State of California to cause cancer, birth defects or other reproductive harm.

#### FCC-INFORMATIONEN

This equipment has been tested and found to comply with the limits for a Class B digital device, pursuant to part 15 of the FCC Rules. These limits are designed to provide reasonable protection against harmful interference in a residential installation. This equipment generates, uses and can radiate radio frequency energy and, if not installed and used in accordance with the instructions, may cause harmful interference to radio communications. However, there is no guarantee that interference will not occur in a particular installation. If this equipment does cause harmful interference to radio or television reception, which can be determined by turning the equipment off and on, the user is encouraged to try to correct the interference by one or more of the following measures:

- Reorient or relocate the receiving antenna.
- Increase the separation between the equipment and receiver.
- Connect the equipment into an outlet on a circuit different from that to which the receiver is connected.
- Consult the dealer or an experienced radio/TV technician for help.

This device complies with part 15 of the FCC Rules. Operation is subject to the following two conditions:

- (1) This device may not cause harmful interference, and
- (2) this device must accept any interference received, including interference that may cause undesired operation.

### Copyright

- Die Vervielfältigung oder Wiederverwendung der in diesem Produkt enthaltenen oder beiliegenden Musik- und Sound-Daten ohne Genehmigung des Urheberrechtinhabers ist verboten (mit Ausnahme des Kopierens für den persönlichen Gebrauch, wie vom Urheberrechtsgesetz erlaubt).
- Das Urheberrecht für die Inhalte (Sound-Daten, Phrasen, Audiodaten, Bilddaten, Computerprogramme usw.), die in diesem Produkt enthalten sind oder mit ihm geliefert werden, liegt bei Ef-Note Inc.. Das Urheberrecht verbietet Ihnen, die oben genannten Inhalte ohne Genehmigung von Ef-Note Inc. für andere Zwecke als den persönlichen Gebrauch zu nutzen.
- Die in diesem Produkt enthaltenen oder beiliegenden Inhalte (siehe oben) dürfen nicht verkauft, vervielfältigt oder veröffentlicht werden – weder in ihrer ursprünglichen, noch in einer ähnlichen bzw. abgeleiteten Form.

### Andere

- ASIO ist ein Warenzeichen und Software der Steinberg Media Technologies GmbH.
- Das Bluetooth®-Wortzeichen und die zugehörigen Logos sind eingetragene Warenzeichen der Bluetooth SIG, Inc.
- Alle in diesem Dokument erwähnten Firmen- und Produktnamen sind eingetragene Warenzeichen oder Warenzeichen der betreffenden Eigentümer.
- EFNOTE ist ein Warenzeichen oder eingetragenes Warenzeichen der Ef-Note Inc.
- Die Abbildungen und Display-Anzeigen in diesem Dokument dienen ausschließlich der Veranschaulichung der Bedienungsgänge und können vom tatsächlichen Produkt und seinen technischen Daten abweichen.

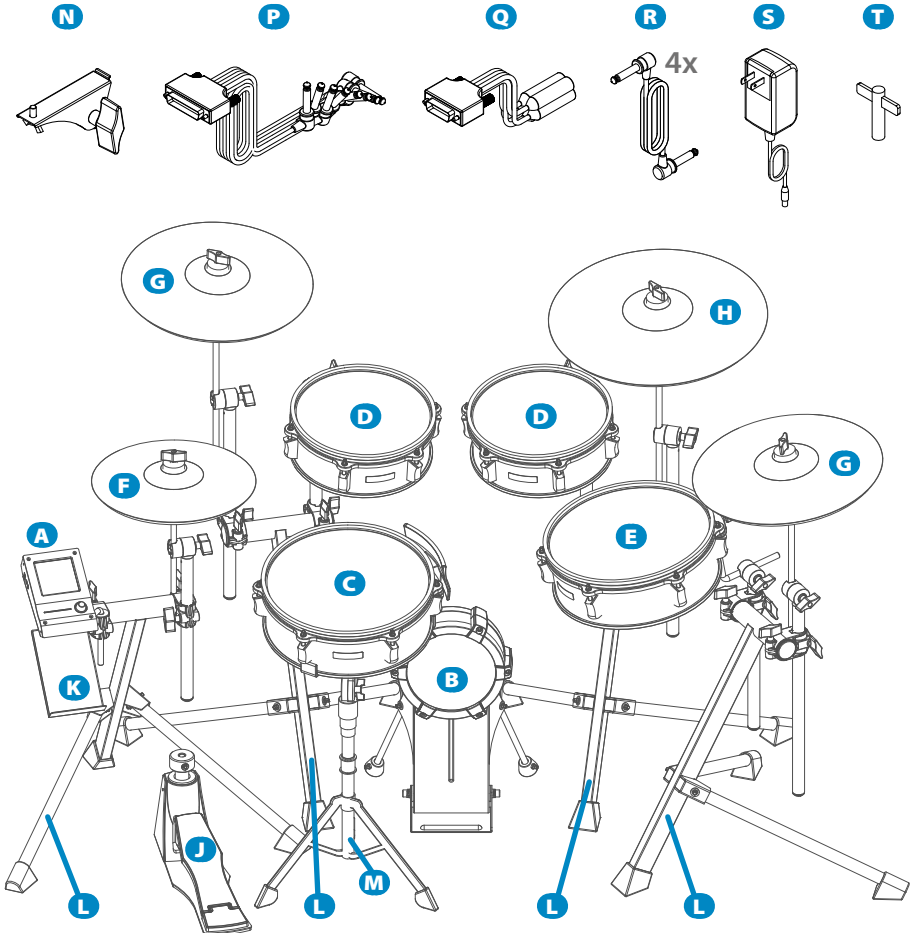
## Zusammenbau

## ■ Packliste

<b>A</b>	Soundmodul	1x
<b>B</b>	8" Bassdrum-Pad	1x
<b>C</b>	12" Snare-Pad mit Seitenrand	1x
<b>D</b>	10" Tom-Pad	2x
<b>E</b>	12" Tom-Pad	1x
<b>F</b>	12"-Becken für die HiHat	1x
<b>G</b>	14"-Becken als Crash	2x

<b>H</b>	16"-Becken als Ride	1x
<b>J</b>	HiHat-Fußmaschine	1x
<b>K</b>	Smartphone-Tablett	1x
<b>L</b>	Drumrack	4x
<b>M</b>	Snare-Stativ	1x
<b>N</b>	Modulhalterung	1x
<b>P</b>	A3-Multikabel	1x

<b>Q</b>	B-Multikabel	1x
<b>R</b>	Triggercabel	4x
<b>S</b>	Netzteil	1x
<b>T</b>	Stimm Schlüssel	1x
	Kabelbinder	10x
	Blitzstart-Anleitung	1x

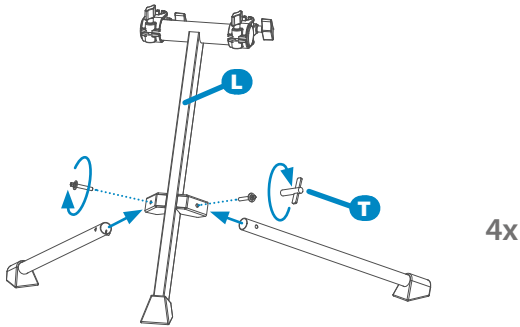


## ■ Zusammenbau

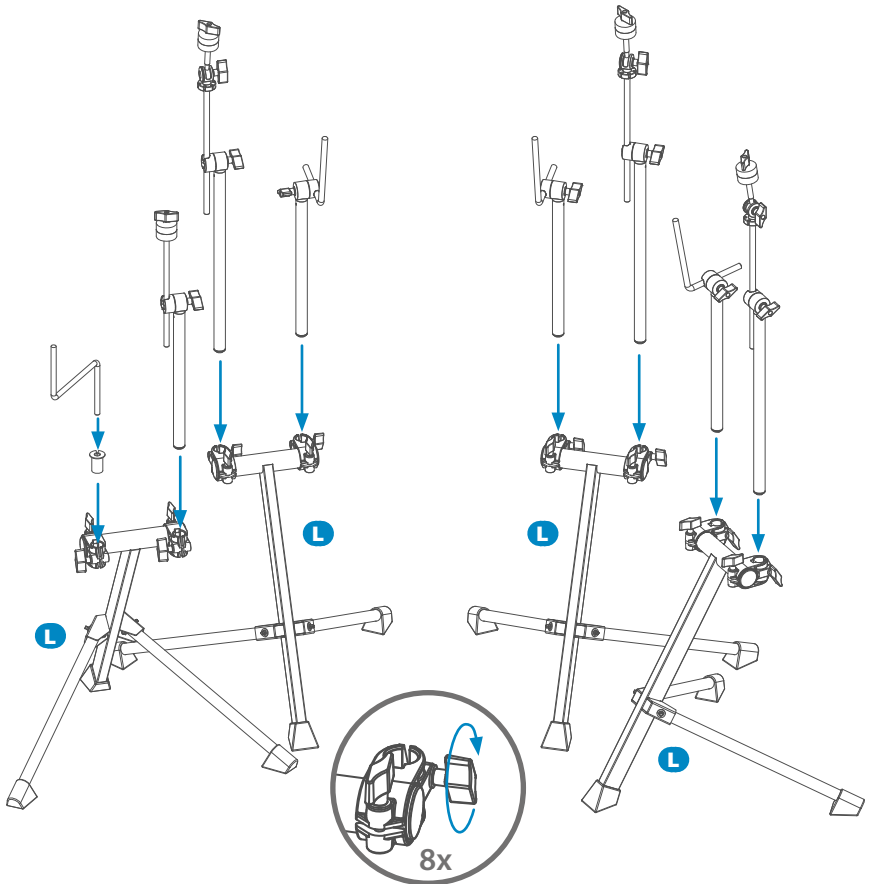
### VORSICHT

Bitte nehmen Sie sich genügend Zeit für den Zusammenbau und wenden Sie sich bei Fragen an uns (S. 19).

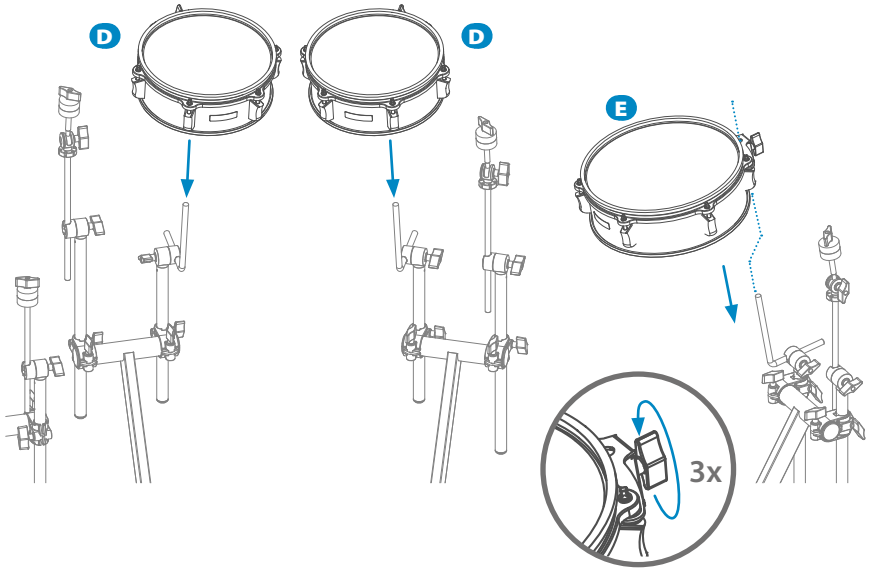
1



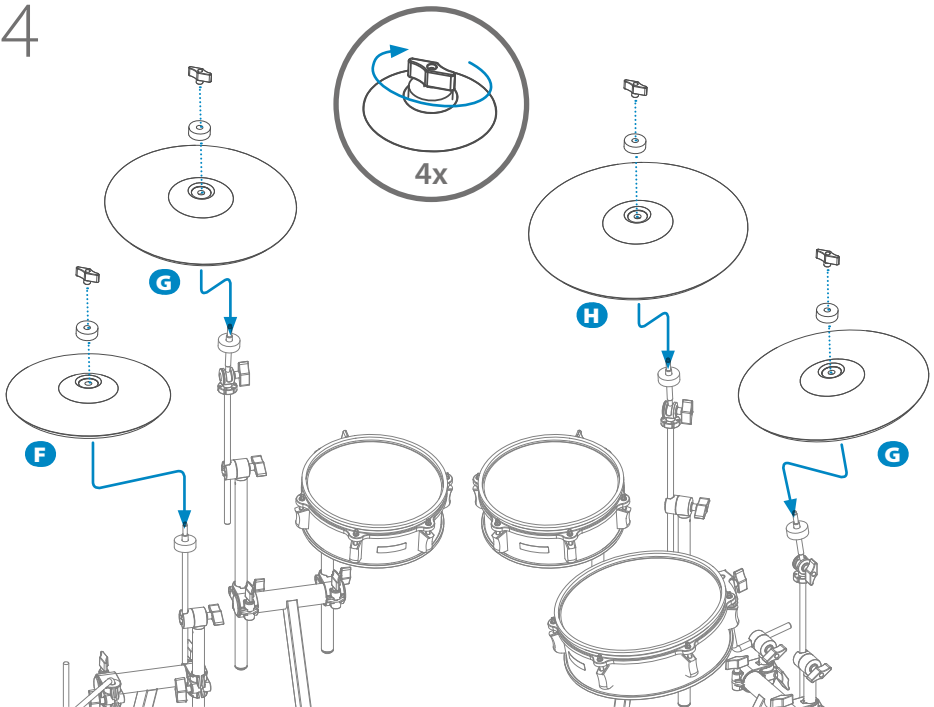
2

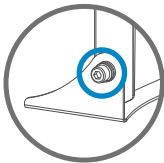
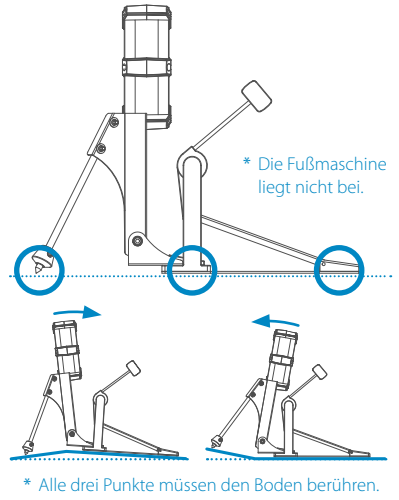
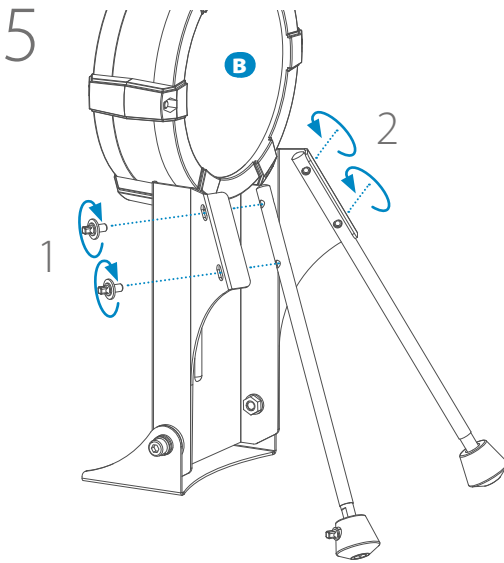


3

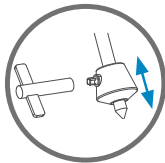


4

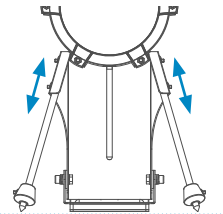




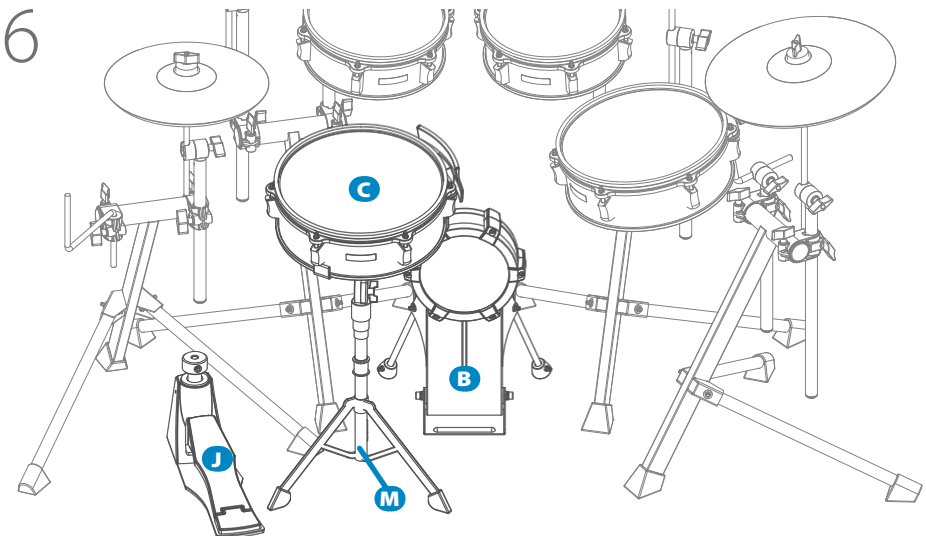
\* Die Schrauben nicht lösen.



\* Vorsicht mit den Spikes

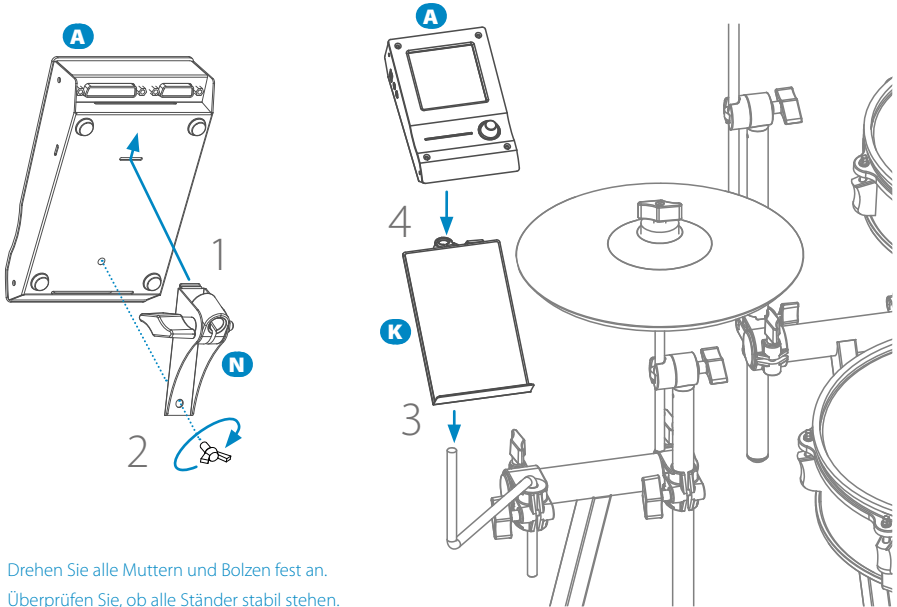


\* Bei Instabilität Länge nachjustieren.





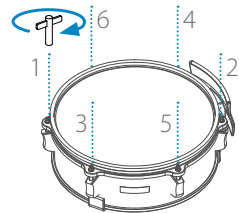
7



- \* Drehen Sie alle Muttern und Bolzen fest an.
- \* Überprüfen Sie, ob alle Ständer stabil stehen.

## ■ Ändern der Fellspannung

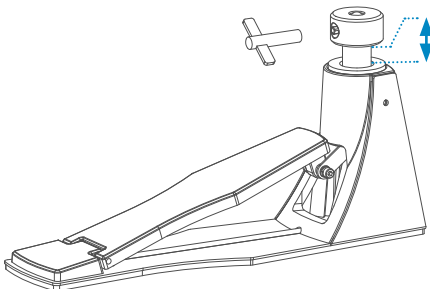
Die Netzfelle (Meshheads) dürfen nicht zu lasch sein. Drehen Sie die Stimmschrauben überkreuz an und achten Sie auf eine gleichmäßige Spannung.



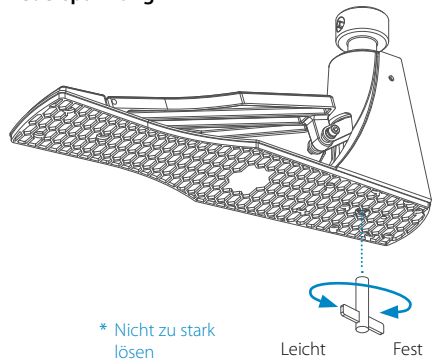
## ■ Einstellen der HiHat-Fußmaschine

\* Seien Sie vorsichtig, um sich nicht die Finger zu klemmen.

**Hubhöhe zwischen offen und geschlossen**



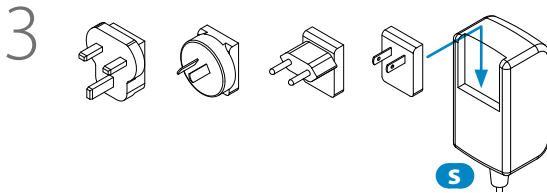
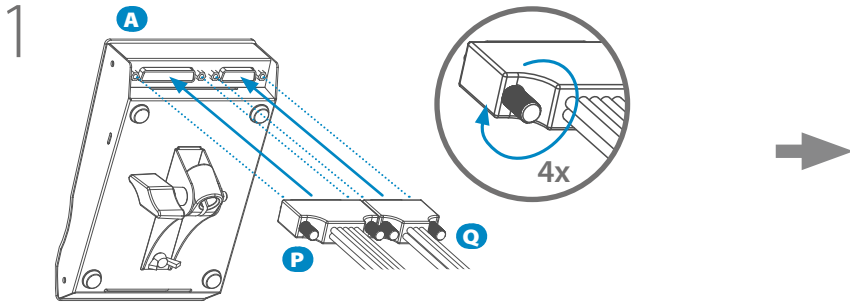
**Federspannung**



\* Nicht zu stark lösen

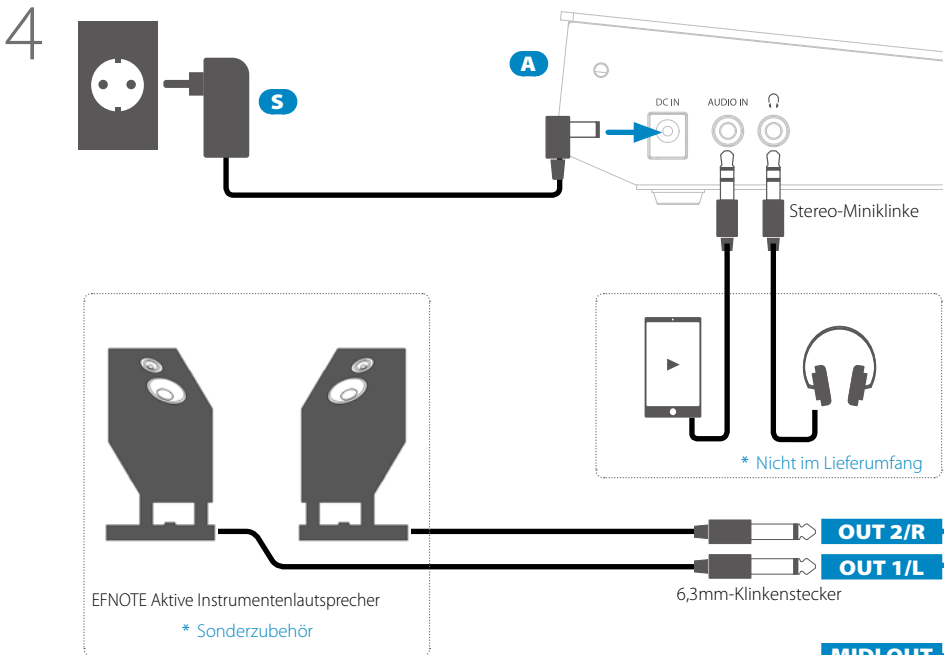
Leicht Fest

## Anschlüsse

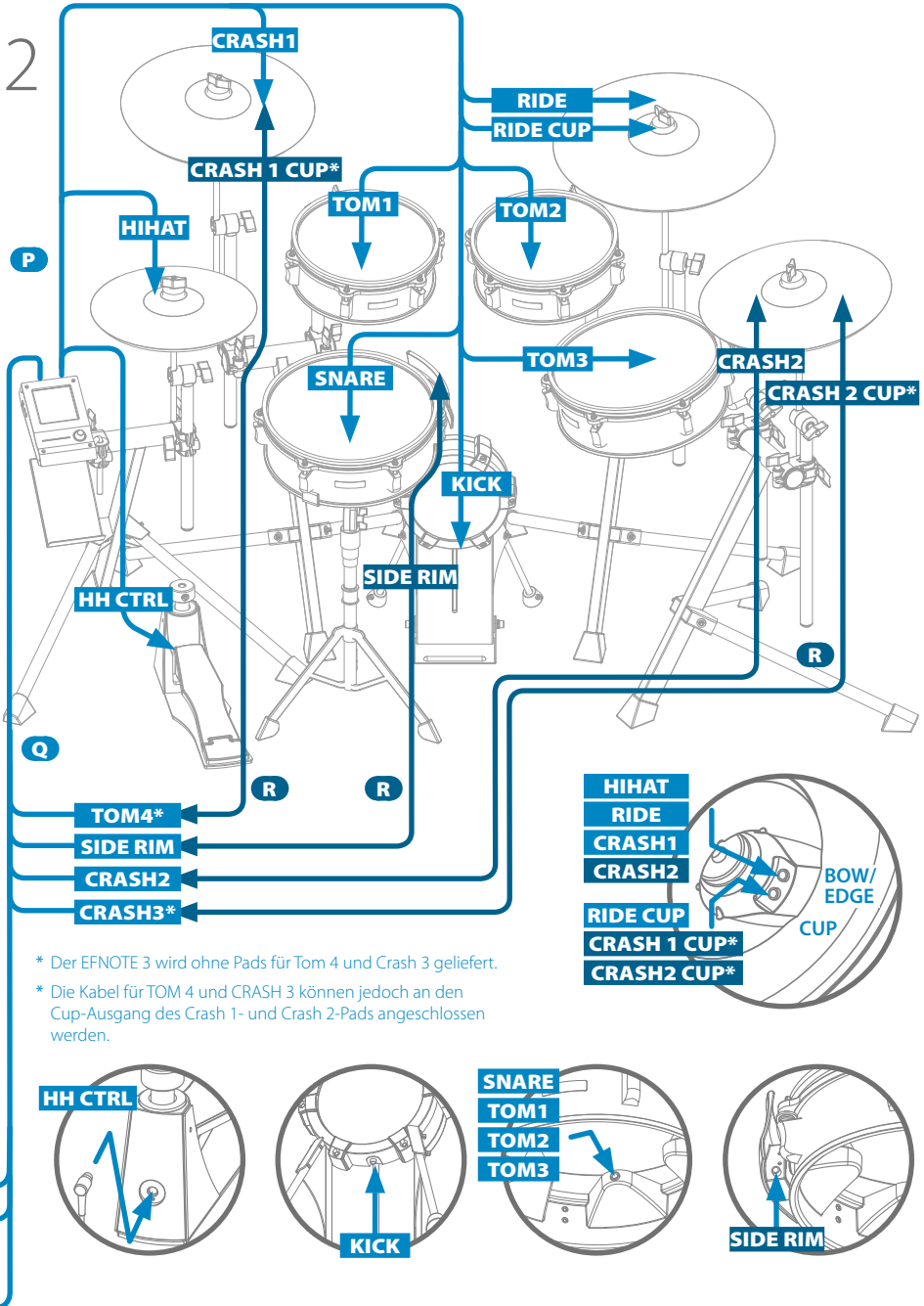


Installieren Sie den für den Einsatzort geeigneten Netzstecker.

\* Verwenden Sie nur das beiliegende Netzteil und den richtigen Stecker.



MIDI OUT

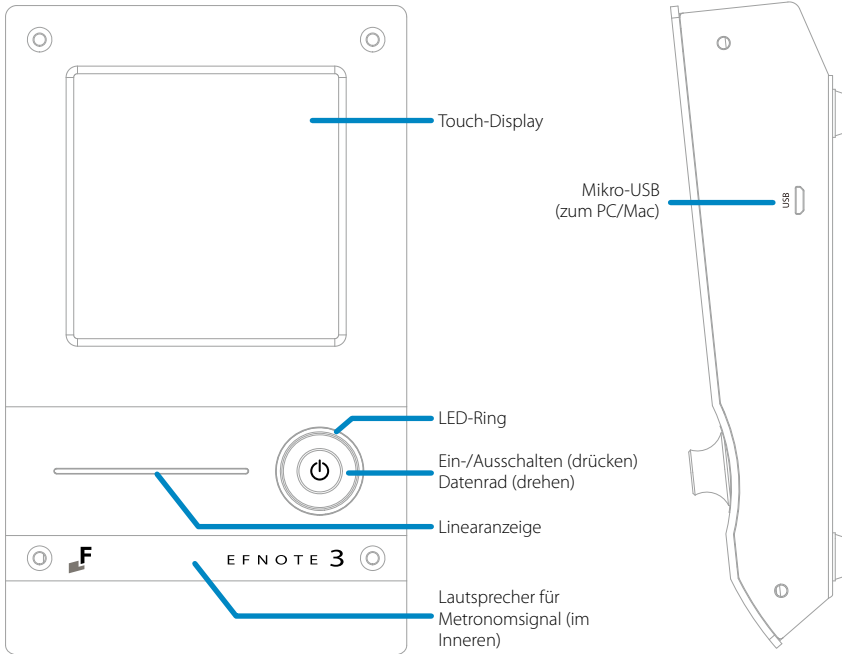


\* Der EFNOTE 3 wird ohne Pads für Tom 4 und Crash 3 geliefert.

\* Die Kabel für TOM 4 und CRASH 3 können jedoch an den Cup-Ausgang des Crash 1- und Crash 2-Pads angeschlossen werden.

# Grundlegende Bedienung

## ■ Bedienelemente



## ■ Ein-/Ausschalten des Geräts

### Einschalten

1



1 Sekunde

2

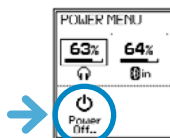


### Ausschalten

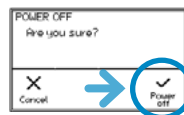
1



2



3



4

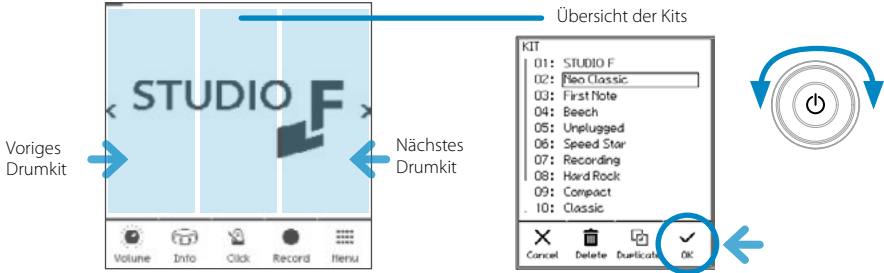


\* Dieser Vorgang ist wichtig, um vorher alle Einstellungsänderungen zu speichern.

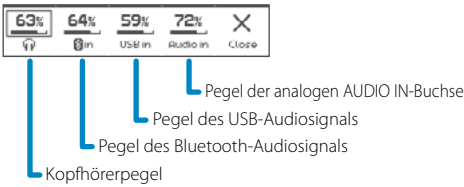
\* Die Energiesparfunktion sorgt dafür, dass sich das Gerät selbsttätig ausschaltet. Sie kann deaktiviert werden (S. 17).

## Hauptseite

### Anwahl eines Drumkits

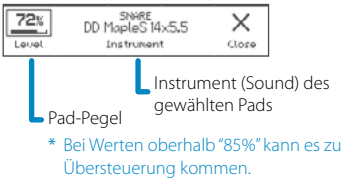


## Lautstärke

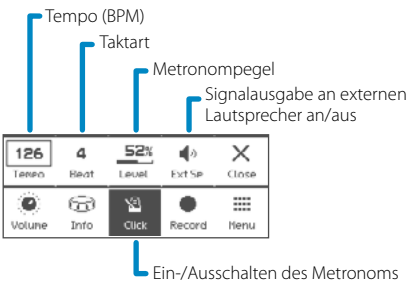


**VORSICHT** Vermeiden Sie übertrieben hohe Schallpegel. Sonst könnten Sie einen bleibenden Hörschaden erleiden.

## Infos über die Instrumente

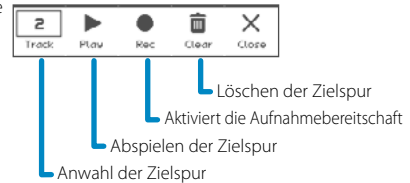


## Metronom (Click)

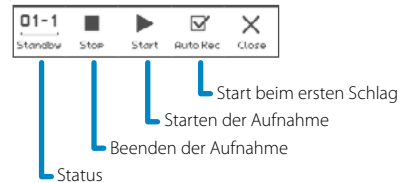


## Recorder

Aufzeichnung Ihres Spiels als MIDI-Daten.  
\* Audiosignale können nicht aufgenommen werden.



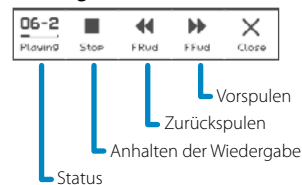
### Aufnahmebereitschaft



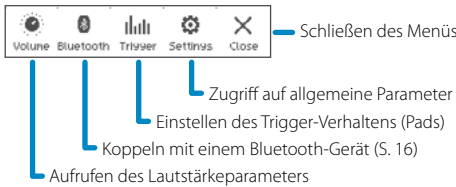
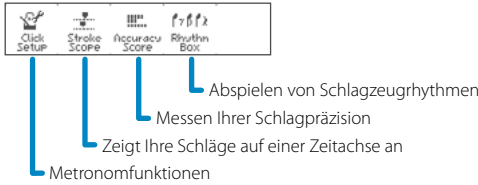
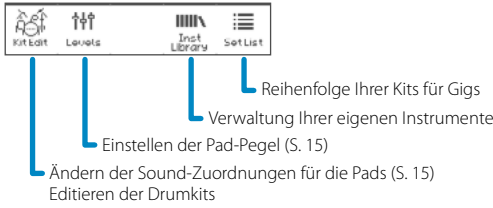
### Aufnahme



### Wiedergabe



## ■ Menü



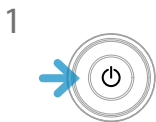
Einzelheiten zu den Display-Seiten des Menüs finden Sie im Referenzhandbuch. Dieses steht auf der Webseite zum Download bereit.

[ef-note.com/products/drums/EFNOTE3/efnote3.html#downloads](http://ef-note.com/products/drums/EFNOTE3/efnote3.html#downloads)



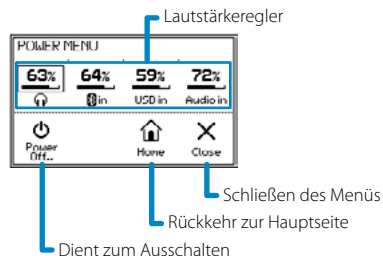
## ■ 'Power'-Menü

Das "Power"-Menü kann jederzeit aufgerufen werden.



\* Drücken Sie den Regler erneut, um das Menü zu schließen.

2

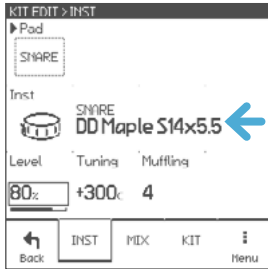


## ■ Anderen Sound wählen

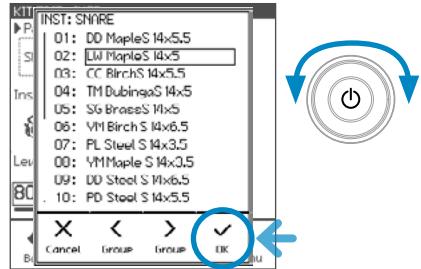


2 Schlagen Sie auf das Pad, dem Sie einen anderen Sound zuordnen möchten.

3



4

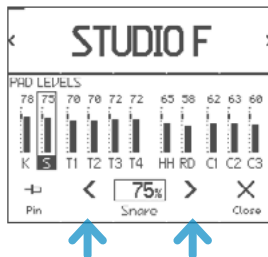


Alle Änderungen werden automatisch gespeichert.

## ■ Einstellen der Pad-Pegel



2 Wählen Sie ein Pad.



3 Stellen Sie den gewünschten Pegel ein.

\* Bei Werten oberhalb "85%" kann es zu Übersteuerung kommen.



\* Man kann ein Pad auch wählen, indem man darauf schlägt.

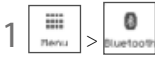
\* Wenn Sie die Stecknadel (Pin) aktiviert haben, ist die Pad-Anwahl durch Anschlagen nicht belegt.

Alle Änderungen werden automatisch gespeichert.

## ■ Bluetooth-Verbindung mit einem Mobilgerät

Bei Bedarf können Sie via Bluetooth Audiosignale zum EFNOTE 3 streamen.

### Verbindung herstellen



- 2 Der angezeigte Status muss "Ready to pair" lauten.  
Wenn er "OFF" lautet, drücken Sie, um "On" zu wählen.



#### Auf Ihrem Mobilgerät

- 3 Aktivieren Sie die Bluetooth-Funktion.
- 4 Schauen Sie, ob ein Gerät namens "EFNOTE AUDIO xxx" erkannt wird ("xxx" ist ein beliebiger Wert) und wählen Sie es.
- 5 Falls ein Pincode verlangt wird, geben Sie "0000" (viermal die Null) ein.

- 6 Drücken Sie [Koppeln].



↑  
Einstellen des Bluetooth-  
Eingangspegels

- 7 Schauen Sie nach, ob der Status "Verbunden" lautet und ob der Name Ihres Mobilgeräts angezeigt wird.
- 8 Jetzt müssten Sie die auf dem Mobilgerät abgespielte Musik hören.

\* Stellen Sie die Lautstärke des Mobilgeräts auf einen geeigneten Wert.

**VORSICHT** Vermeiden Sie übertrieben hohe Schallpegel. Sonst könnten Sie einen bleibenden Hörschaden erleiden.

### Verbindung lösen

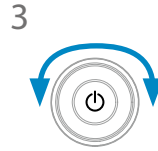
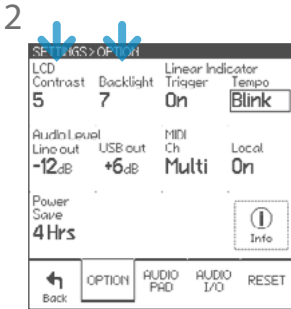
- 1 Wählen Sie auf dem Mobilgerät "Entkoppeln".

### Neukoppelung

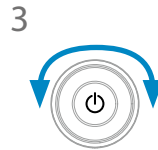
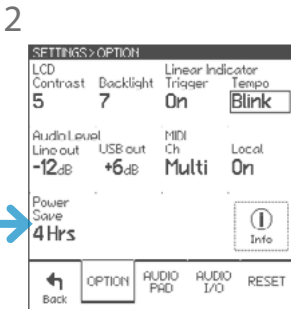
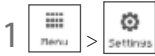
- 1 Wählen Sie auf dem Mobilgerät "Koppeln".



## ■ Einstellen der Display-Parameter (LCD)

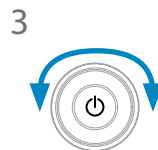
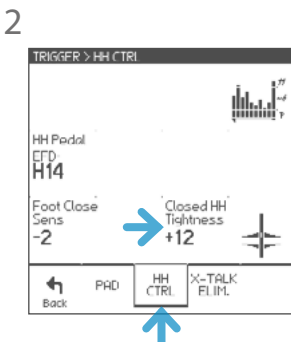


## ■ Einstellen der Energiesparfunktion



Bei Anwahl von "Off" schaltet sich das Modul nie aus.

## ■ Einstellen der HiHat



- Wenn sich der HiHat-Sound beim Drücken des Pedals nicht ausreichend "schließt", muss der "Closed HH Tightness"-Wert erhöht werden.
- Wenn der HiHat-Sound selbst bei kompletter Pedalfreigabe nicht "offen" klingt, muss jener Wert verringert werden.

# Technische Daten

## Elektronisches Schlagzeug: EFNOTE 3 (EFD3-STDSET)

Soundmodul: EFD-3

Nächster Eintrag	Technische Daten
Trigger-Schnittstelle	<ul style="list-style-type: none"> <li>• 3 Zonen: Snare, Crash 1/2*, Ride</li> <li>• 2 Zonen: Tom 1/2/3/4, HiHat, Crash 3</li> <li>• 1 Zone: Bassdrum (Kick)</li> </ul> <p>* Für die Nutzung der 3 Zonen von Crash 1/2 können die Kabel für Tom 4/Crash 3 verwendet werden.</p> <p>* Pads für Tom 4 und Crash 3 liegen nicht bei.</p>
Audio-/MIDI-Schnittstelle	<ul style="list-style-type: none"> <li>• Line-Ausgänge (1/2): 2x TS-Klinkenbuchse (+4dBu, unsymmetrisch)</li> <li>• Kopfhöreranschluss (3/4): Stereo-Miniklinke (320mW + 320mW @32Ω)</li> <li>• Audio-Eingang: Stereo-Miniklinke (max. +2dBu)</li> <li>• USB: 8 Audiokanäle (Ausgabe)/2 Audiokanäle (Eingabe), Mac/Windows ASIO, USB 2.0 Hi-Speed), MIDI In/Out</li> <li>• Bluetooth: Audio-Eingabe (A2DP), MIDI In/Out (Bluetooth, energiearm/GATT) Funkt Frequenz: 2402~2480MHz, Maximale Sendeleistung: 2.5mW EIRP</li> <li>• MIDI Out: 5-Pin-DIN</li> </ul>
Recorder	<ul style="list-style-type: none"> <li>• Auflösung: 480 TPQN</li> <li>• Spuren: 5</li> <li>• Fassungsvermögen: ±8000 Ereignisse/Spur</li> </ul>
Stromversorgung	DC 12V, 500mA (Nennwert)/max. 800mA
Abmessungen/ Gewicht	172 (B) x 106 (T) x 47 (H) mm/700g * Ohne Überstände

Pads und Zubehör:

Eintrag	Technische Daten
Bassdrum (Kick) (EFD-K08P)	<ul style="list-style-type: none"> <li>• Größe: 8 x 3"</li> <li>• Zone: Fell</li> <li>• Sensor: Multi</li> <li>• Anschluss: Fell (TRS-Klinke)</li> </ul>
Snare (EFD-S12P)	<ul style="list-style-type: none"> <li>• Größe: 12 x 4"</li> <li>• Zonen: Fell/Rand/Seitenrand</li> <li>• Sensor: Multi</li> <li>• Anschluss: Head/Rim, Side-Rim (2x TRS-Klinken)</li> </ul>
Tom 1/2 (EFD-T10P) Tom 3 (EFD-T12P)	<ul style="list-style-type: none"> <li>• Größe: 10 x 3.5" (Tom 1/2), 12 x 4" (Tom 3)</li> <li>• Zone: Hals/Rand</li> <li>• Sensor: Multi</li> <li>• Anschluss: Fell/Rand (TRS-Klinke)</li> </ul>
HiHat (EFD-C12)	<ul style="list-style-type: none"> <li>• Größe: 12" (Einzelbecken)</li> <li>• Zone: Spielfläche/Rand/Kuppe</li> <li>• Sensor: Multi (360°-Flacherkennung + Dämpfung)</li> <li>• Anschlüsse: Bow/Edge, Cup (2x TRS-Klinken)</li> </ul> <p>* Das EFNOTE 3 Modul erkennt die HiHat-Kuppe nicht.</p>
Crash 1/2 (EFD-C14) Ride (EFD-C16)	<ul style="list-style-type: none"> <li>• Größe: 14" (Crash 1/2), 16" (Ride)</li> <li>• Zone: Spielfläche/Rand/Kuppe</li> <li>• Sensor: Multi (360°-Flacherkennung + Dämpfung)</li> <li>• Anschlüsse: Bow/Edge, Cup (2x TRS-Klinken)</li> </ul>
HiHat-Pedal (EFD-HC3)	<ul style="list-style-type: none"> <li>• Sensor: Optisch</li> <li>• Einstellung: Federspannung, Offen/Geschlossen-Hubhöhe</li> <li>• Anschluss: 6-Pin</li> </ul>
Lieferumfang	<p>Kabelpeitsche (EFD-MULTI-A3), Kabelpeitsche (EFD-MULTI-B), 4x Triggerkabel 3,0m (EFD-TRS-LL3), 4x Lambda-Stativ, Snare-Stativ, Modulhalterung, Smartphone-Tablett, Netzteil, Kabelbinder, Stimmschlüssel, Blitzstart-Anleitung</p> <p>* Bassdrum-Fußmaschine und Drum-Hocker sind Sonderzubehör.</p>


\* Änderungen der technischen Daten ohne vorherige Ankündigung bleiben vorbehalten.

# Support

Wenden Sie sich bei Fragen direkt an uns – wir freuen uns auf Sie.

## Artesia Pro Inc.

 [info@artesia-pro.com](mailto:info@artesia-pro.com)

 [artesia-pro.com](https://www.artesia-pro.com)



**E F N O T E**

[ef-note.com](http://ef-note.com)